

Silikonarmbänder

Silikonarmbänder mit integriertem Chip für einfaches Ticketing, Ausweisung, Zutrittskontrolle und bargeldloses Zahlen.



Multifunktional

Das Armband wird erfolgreich in Schwimmbädern, Ferienzentren und auf Campingplätzen eingesetzt.

Dient auch als Schlüssel für elektronische Schließfächer und als bargeldloses Zahlungsmittel in Cafeterien und Einrichtungen.

Unbegrenzt wiederverwendbar

Silikonarmbänder sind für Ihre Gäste einfach zu tragen und können immer wieder verwendet werden.

Möchte der Gast sein Ticket aktivieren, wird das Armband einfach vor das Lesegerät gehalten.

Dezentes Licht- und Tonsignal zeigt das Akzeptanz des Tickets an.

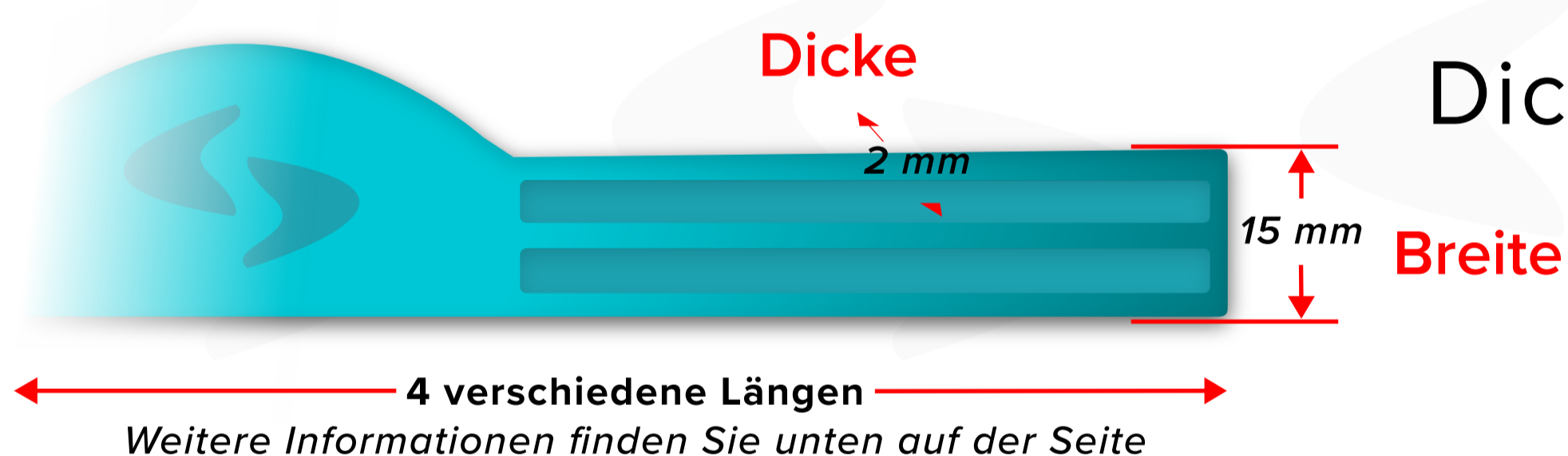
Hält Sterilisation stand

Silikonarmbänder können mit Universalseife, Spülmittel und alkoholhaltigem Reinigungsmittel gewaschen werden.

Die Armbänder sind auch in der Waschmaschine waschbar. Achten Sie jedoch darauf, dass die Temperatur des Waschprogramms nicht mehr als 140 °C übersteigt.

Abmessungen

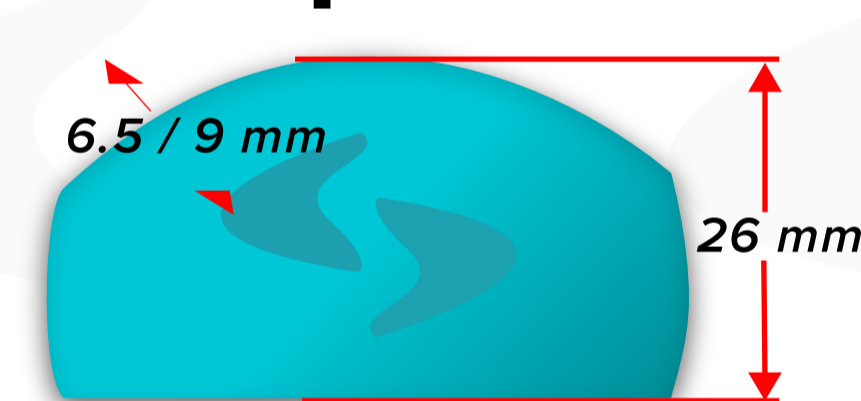
Riemen:



Breite: 15 mm

Dicke: 2 mm

Kopf:



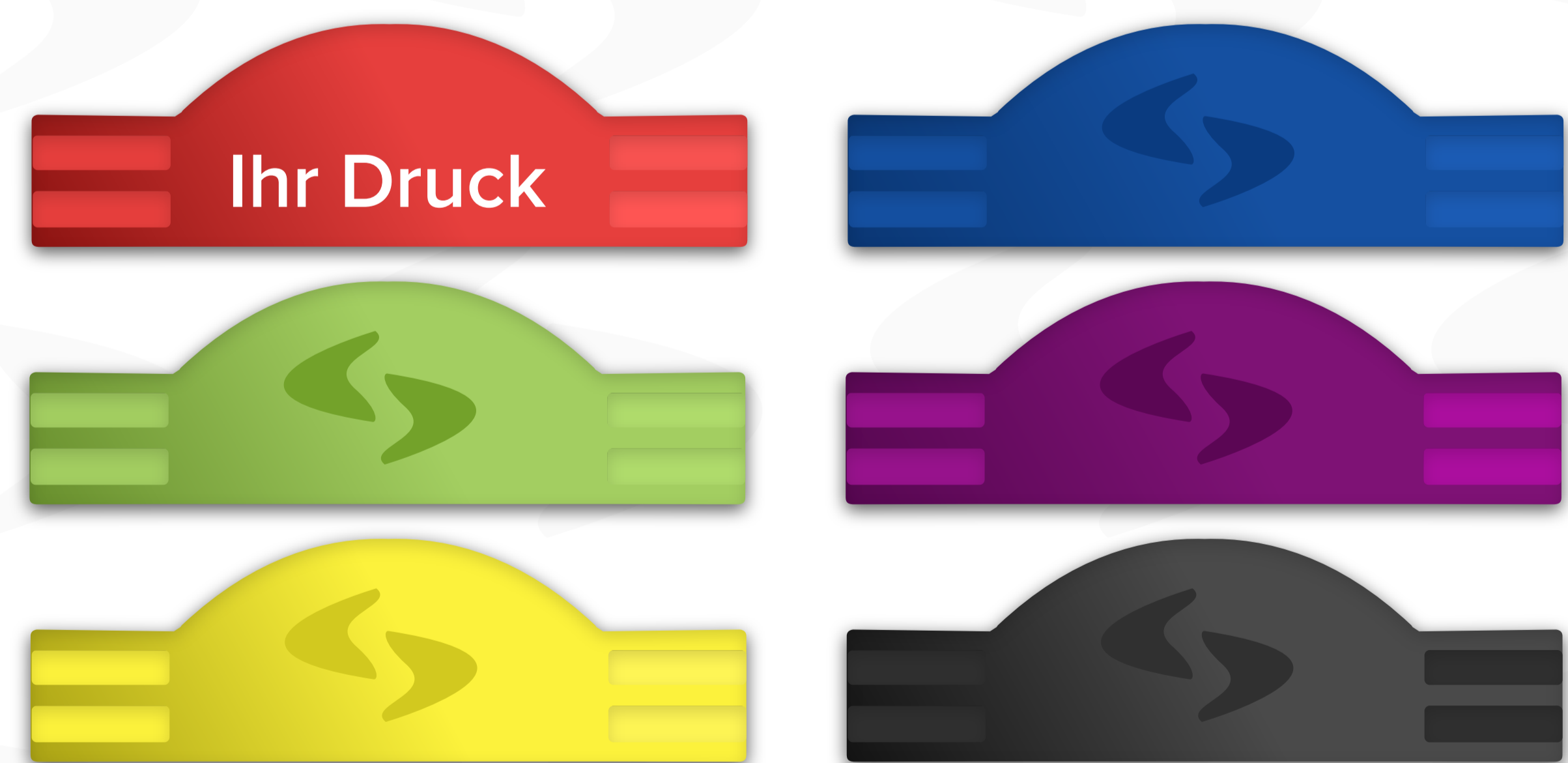
Breite: 26 mm

Dicke: 6.5 / 9 mm

In 10 Standardfarben erhältlich



Mit eigenem Druck oder Lasergravur erhältlich



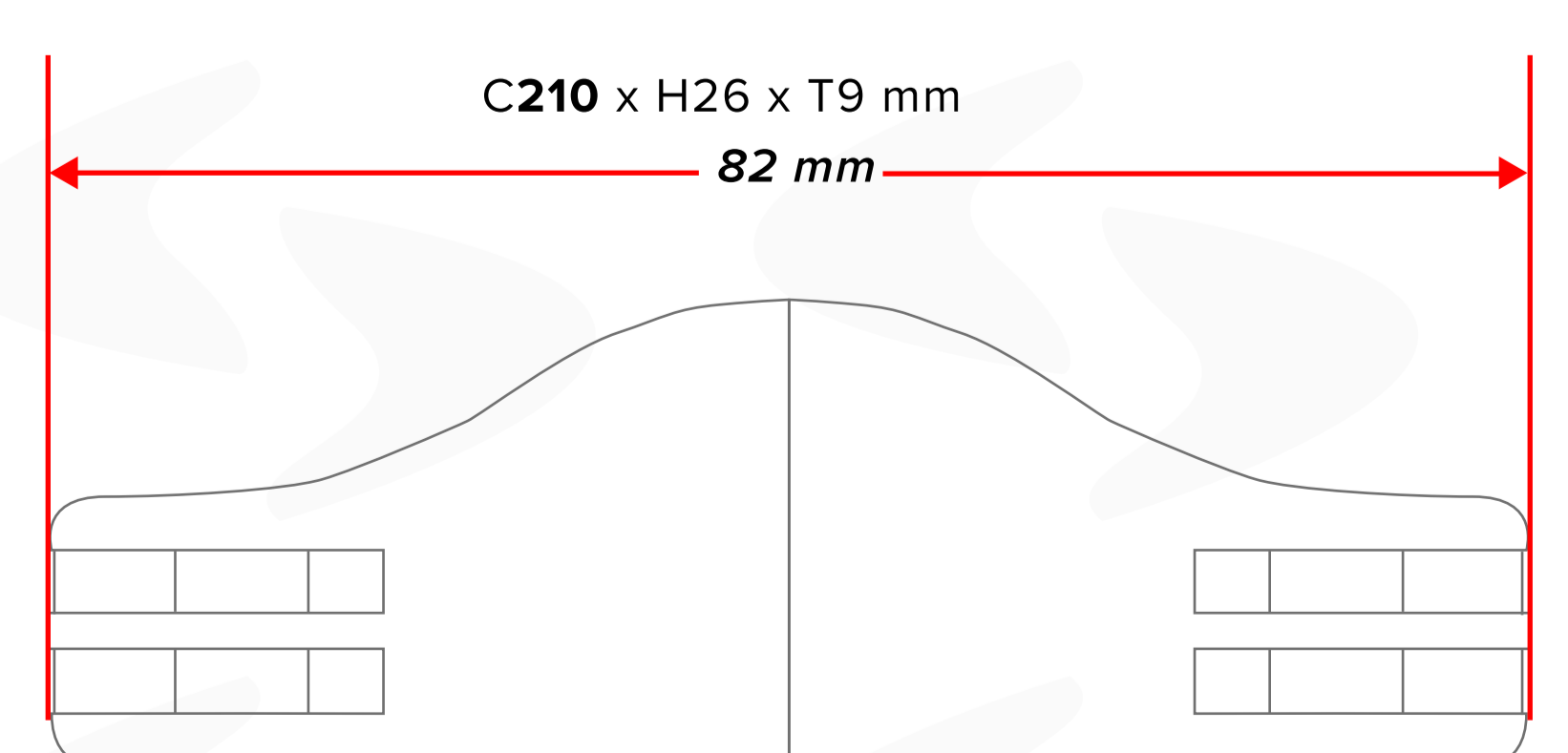
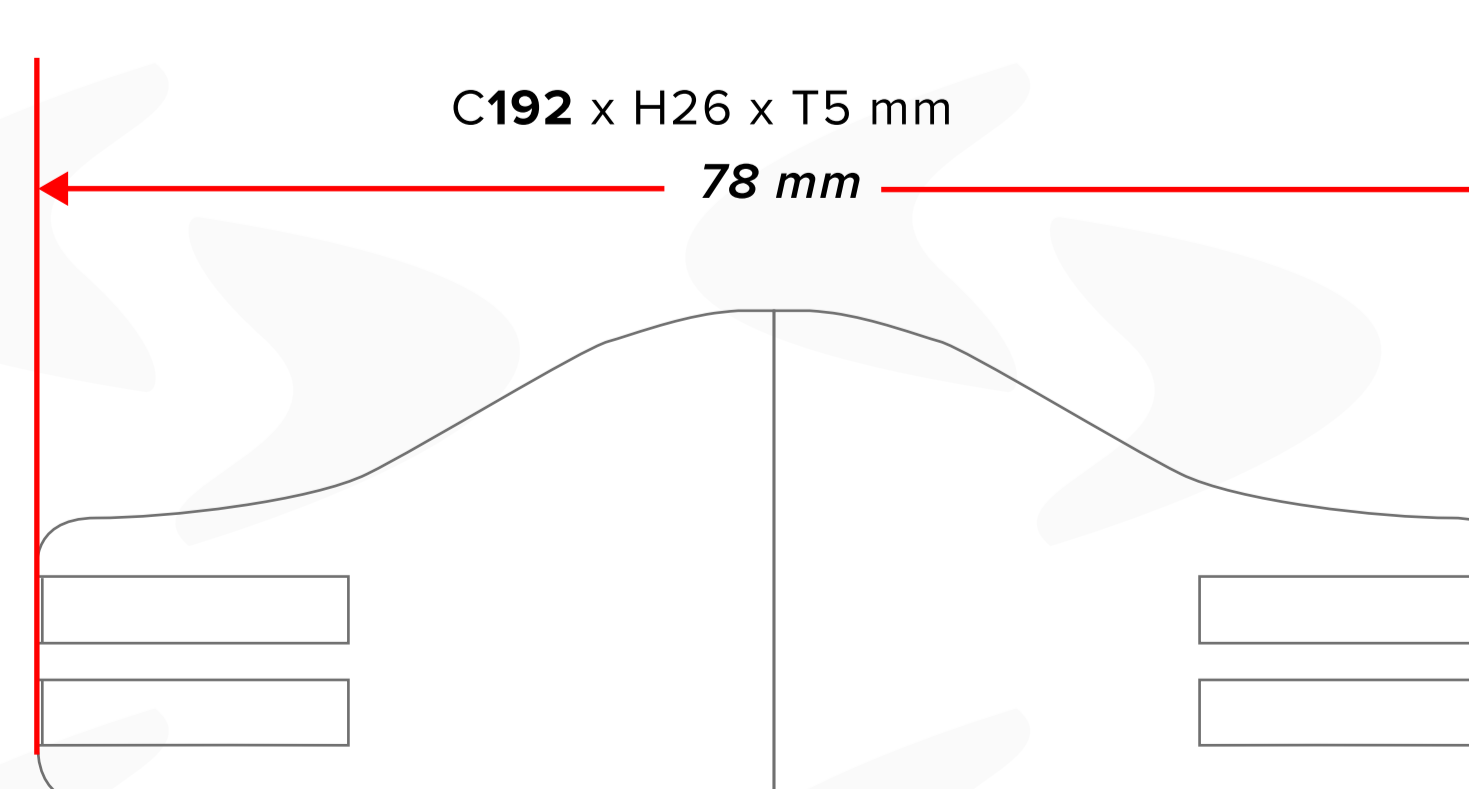
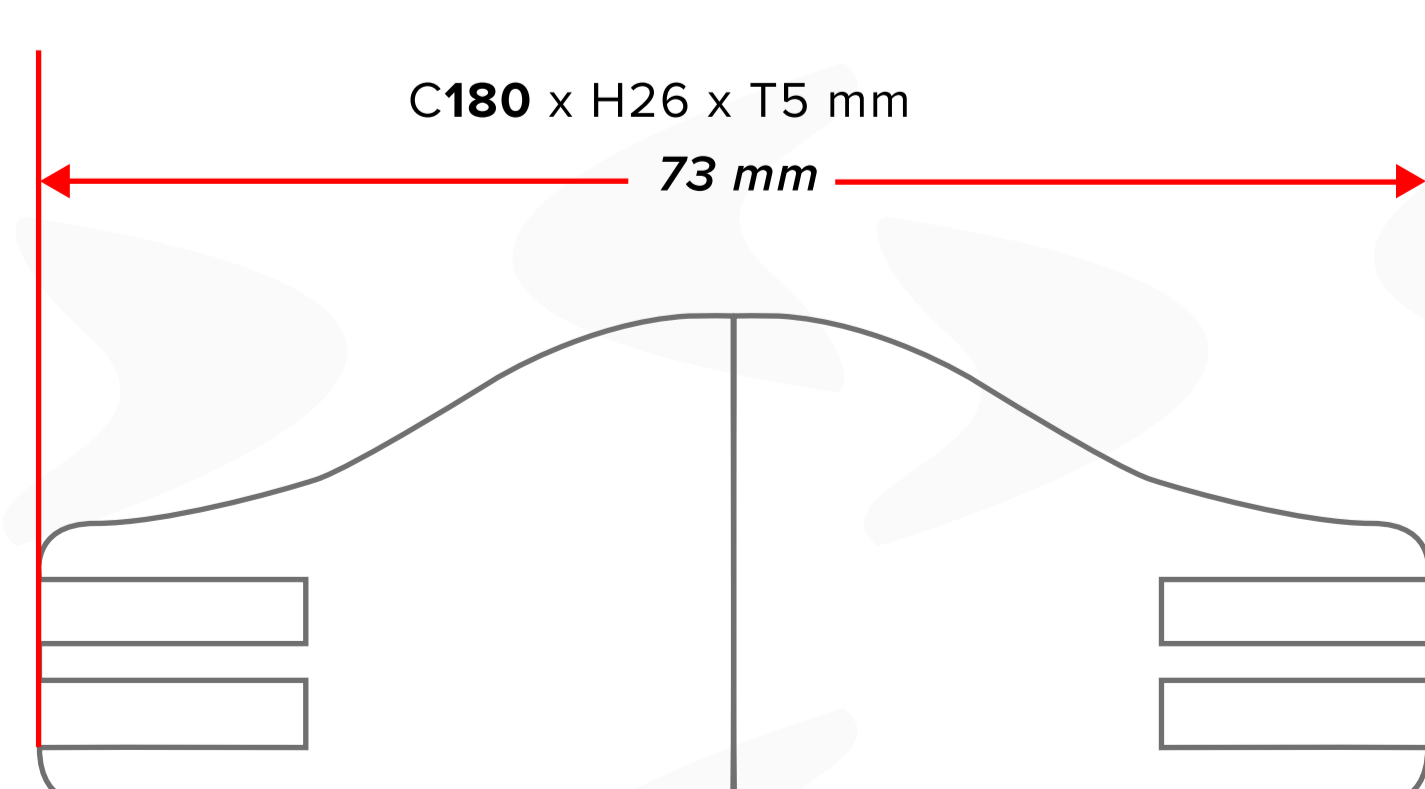
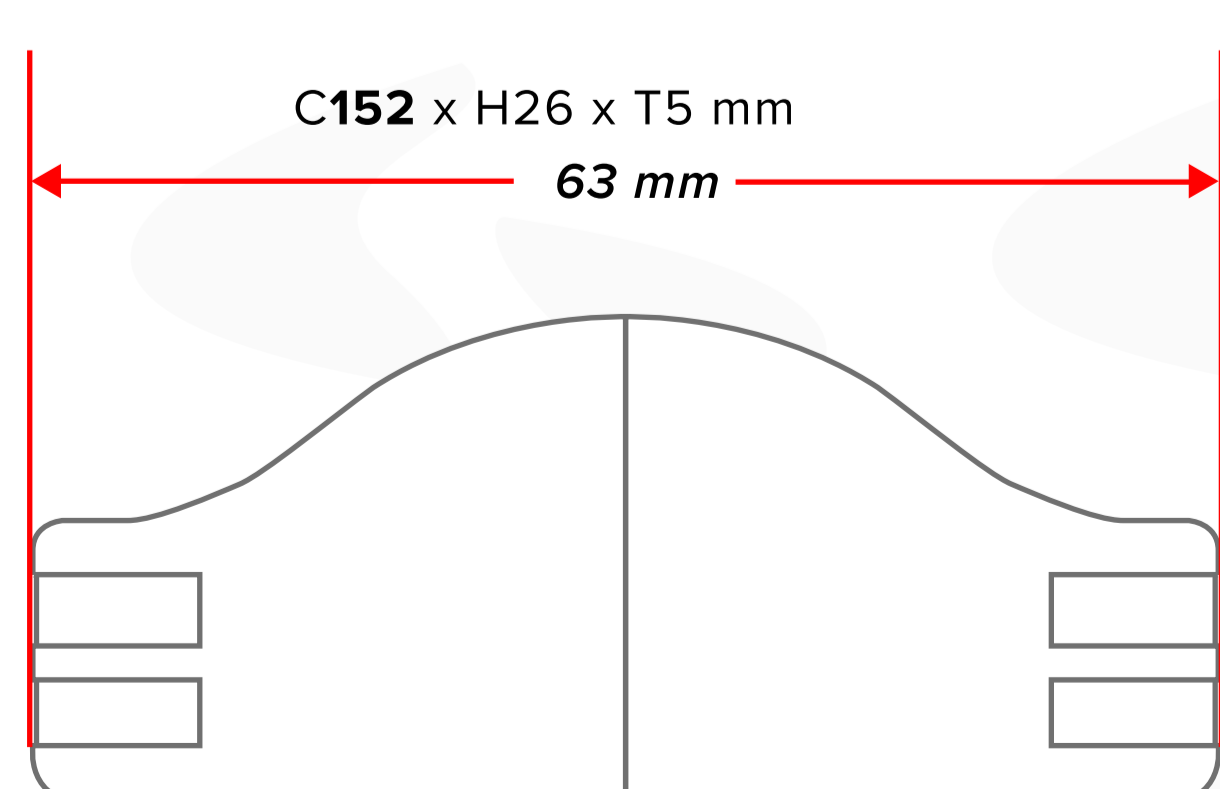
In 4 verschiedenen Größen erhältlich

Klein: Ø 152 mm

Mittelgroß: Ø 180 mm

Groß: Ø 195 mm

Extra groß: Ø 210 mm



Spezifikationen

- Wasserdicht
- Betriebstemperatur von minus 20 °C bis plus 85 °C
- Hält Sterilisation bis max. 140 °C stand
- Kann mit Universalseife, Spülmittel und alkoholhaltigem Reinigungsmittel gewaschen werden
- In der Waschmaschine waschbar (Maximaltemperatur von 140 °C)
- Kurzzeitig Säure- und Laugenbeständig
- Weiches, angenehmes Material
- Aus umweltfreundlichen Silikonmaterialien hergestellt
- Schutzklasse IP68
- RoHS-Zertifizierung

Farbe, Druck und Gravur des Logos:

- Wenn Sie andere Farben wünschen, geben Sie bitte die gewünschte RAL/ Pantone-Farbe an. Die Mindestbestellmenge für Sonderfarben beträgt 1000 Stück pro Farbe/Größe.
- Die Lasergravur ergibt eine sehr leichte Prägung ohne Farbe.
- Das Tampondruckverfahren wird bei farbigen Logos oder Texten verwendet. Es können maximal 3 Farben gedruckt werden.
- Farbdrucke können bei Verwendung in Chlorbecken im Laufe der Zeit ausgewaschen werden.
- Das druckfertige Layout wird als editierbare PDF- oder EPS-Datei mit einer Auflösung von mindestens 300 dpi geliefert. Texte und Grafiken müssen mit einer Kontur versehen sein.
- Aufgrund des weichen Silikonmaterials ist ein sehr einfaches und möglichst großes Layout zu empfehlen.
- Bilder und kleine Grafikelementen können nicht gedruckt werden.