

Silikonearmbånd

Silikonearmbånd med integreret chip for nemmere billettering, ID, adgangskontrol og pengeløs betaling.



Multifunktionel

Anvendes med succes i svømmehaller, feriecentre og på campingpladser.

Benyttes også som nøgle til elektroniske skabe og som pengeløst betalingsmiddel i cafeteria og ved faciliteter.

Kan genbruges ubegrænset

Silikonearmbånd er nemme for dine besøgende at have på sig og kan bruges igen og igen.

Når gæsten vil aktivere sin billet, holdes armbåndet blot op foran læseenheden.

Diskret lys og lyd signalerer, at billetten er godkendt.

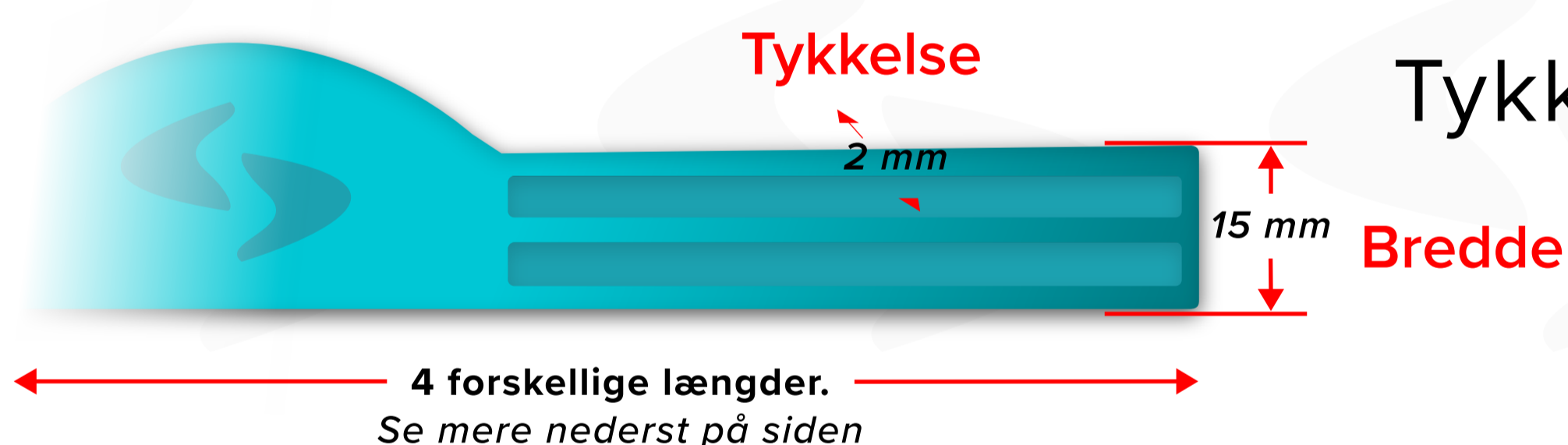
Tåler sterilisation

Silikonearmbånd tåler vask med universalsæbe, opvaskemiddel og alkoholholdigt rengøringsmiddel.

Armbåndene tåler vask i vaskemaskinen; men husk at vaskeprogrammets højeste temperatur skal holdes under 140°C eller lavere.

Dimensioner

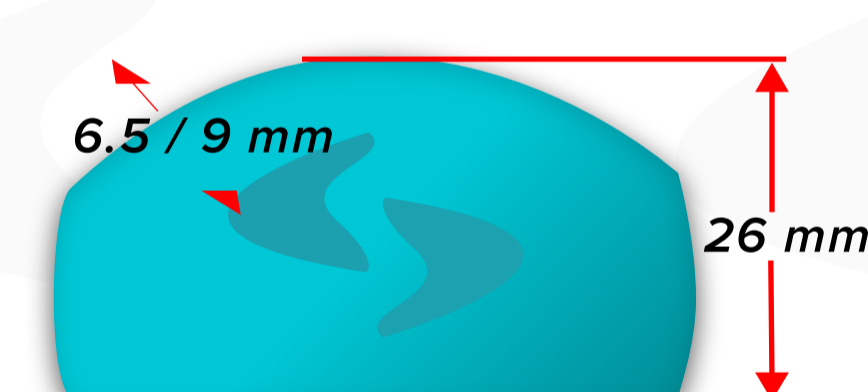
Rem:



Bredde: 15 mm

Tykkelse: 2 mm

Hoved:



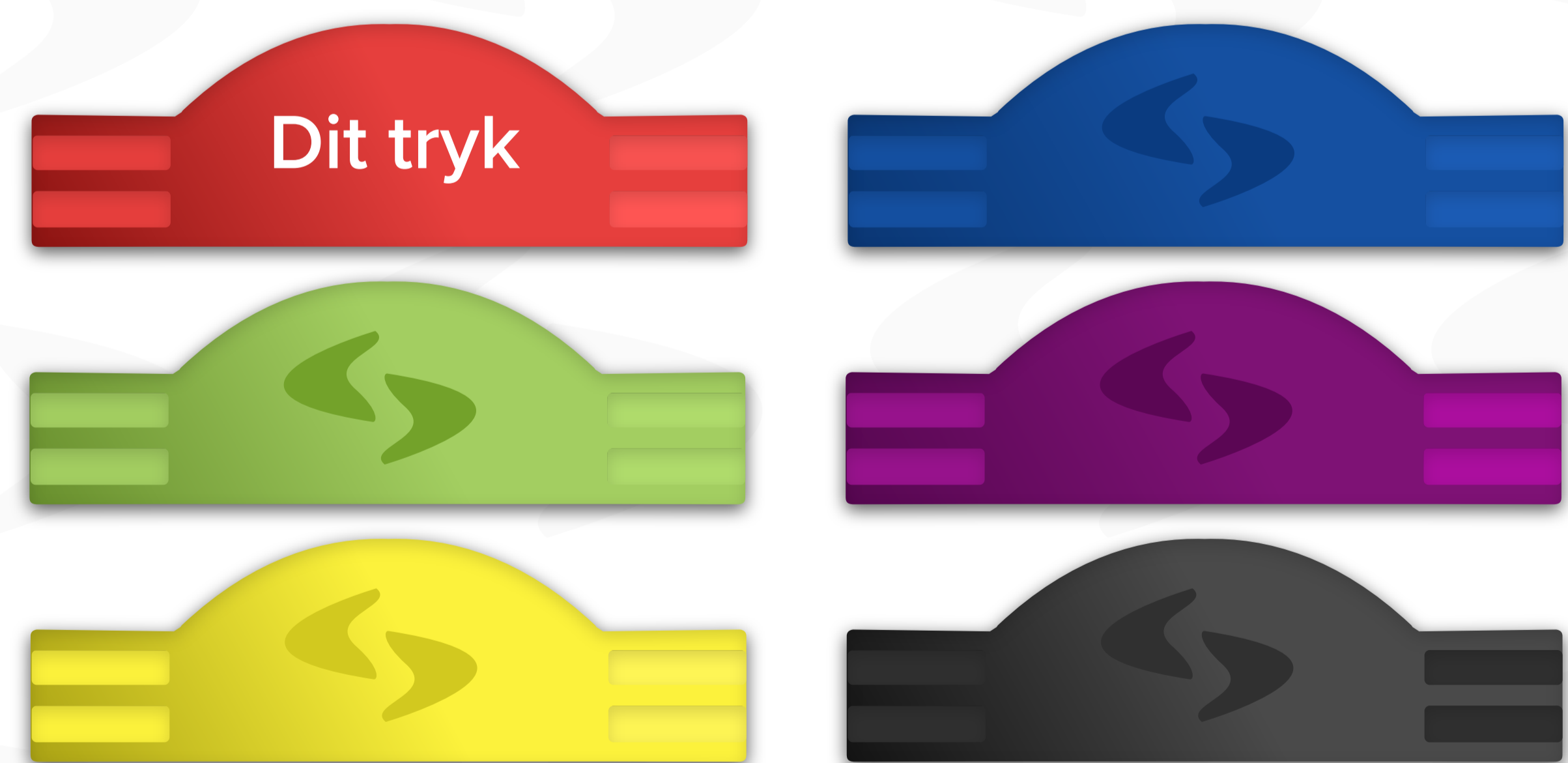
Bredde: 26 mm

Tykkelse: 6.5 / 9 mm

Leveres i 10 standardfarver



Leveres med eget tryk eller lasergravering



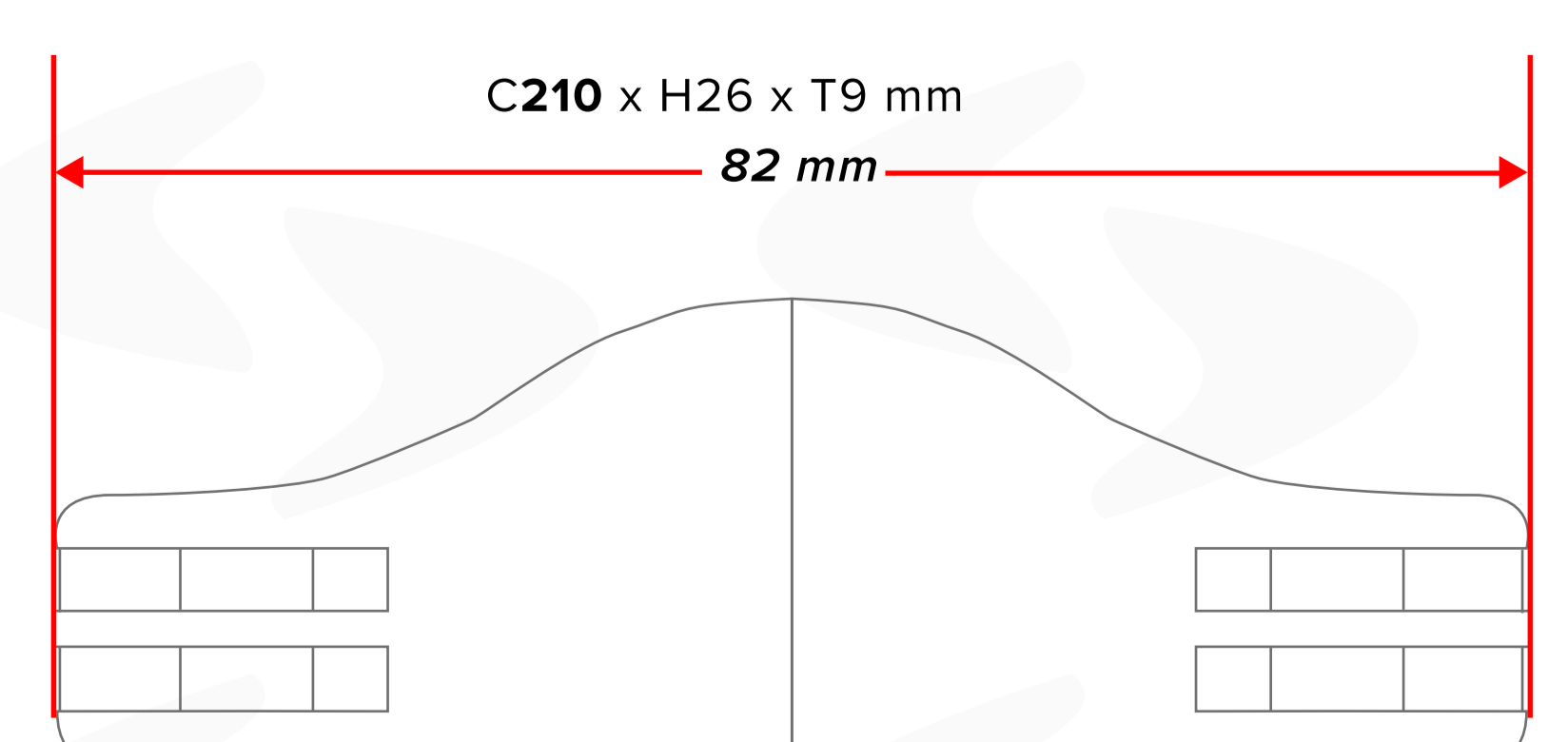
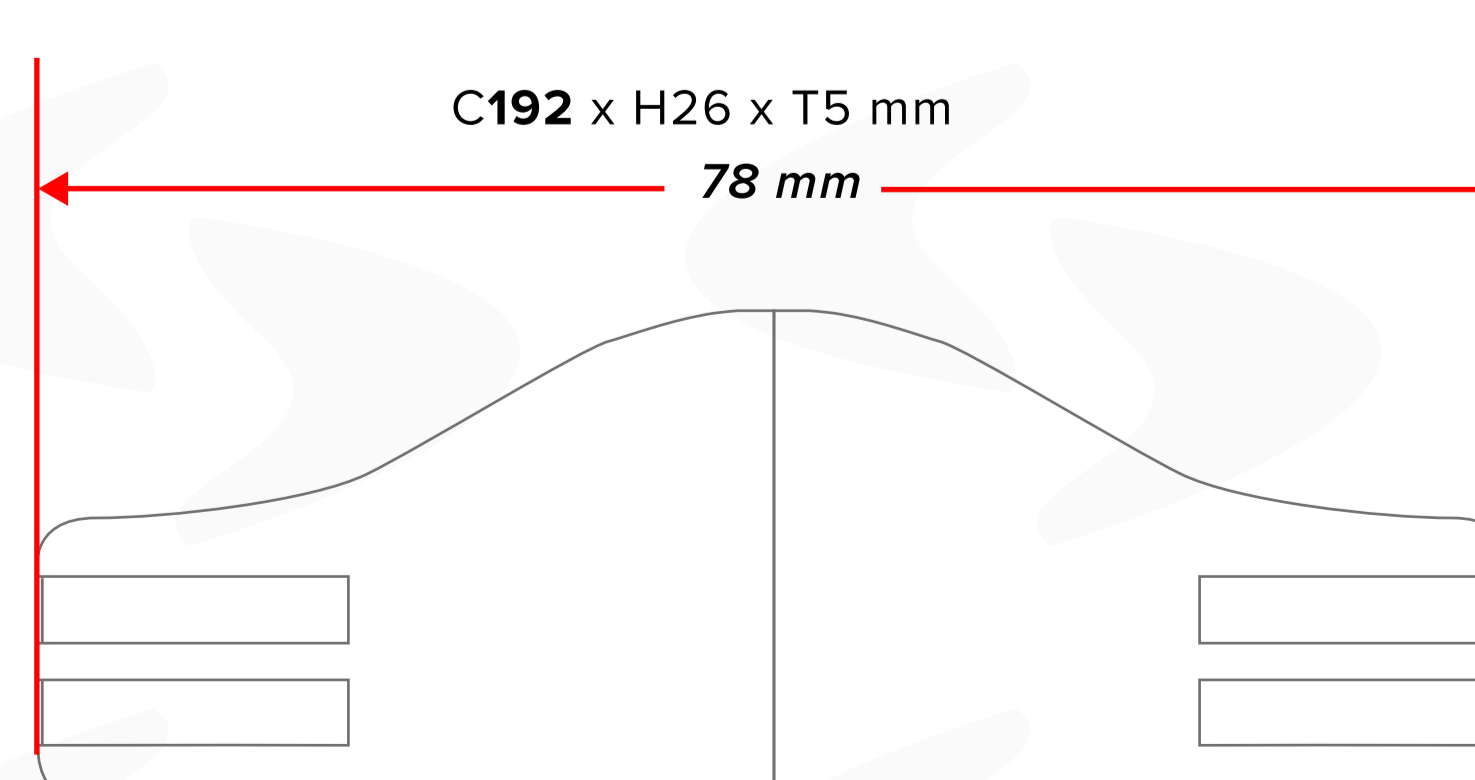
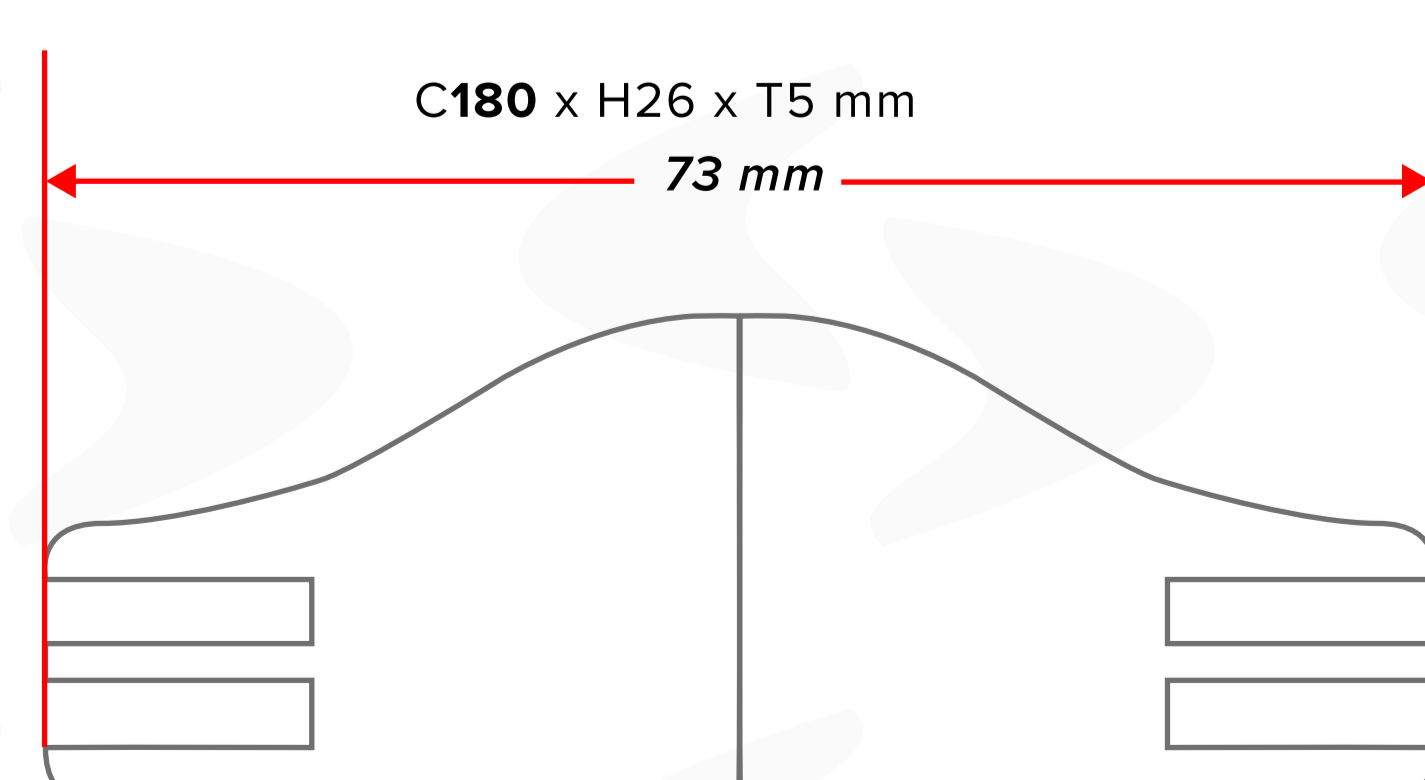
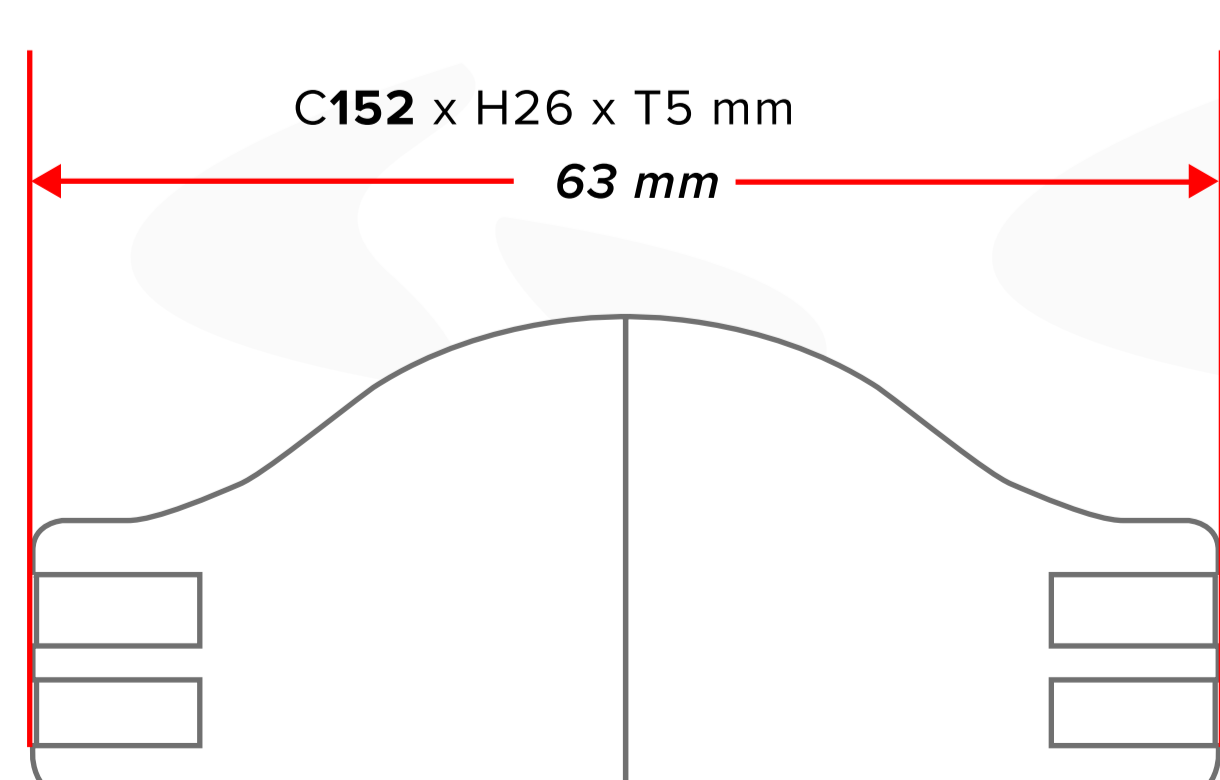
Leveres i 4 forskellige størrelser

Lille: Ø 152 mm

Mellem: Ø 180 mm

Stor: Ø 192 mm

XL: Ø 210 mm



Specifikationer

- Vandtæt
- Arbejdstemperatur fra minus 20 °C til plus 85 °C
- Tåler sterilisation ved maks. 140 °C
- Tåler vask med universalsæbe, opvaskemiddel eller alkoholholdigt rengøringsmiddel
- Tåler vask i vaskemaskine (maks. temperatur 140 °C)
- Modstår kortvarigt syre og base
- Blødt og behageligt materiale
- Fremstillet af miljørigtige silikonematerialer
- Beskyttelsesklasse IP68
- RoHS-godkendt

Farve, tryk og gravering af logo:

- Hvis du ønsker andre farver, bedes du oplyse den ønskede RAL/Pantone-farve. Minimum ordremængde ved specielle farver er 1000 stk. pr. farve/størrelse.
- Lasergravering giver en meget let prægning uden farve.
- Tampontryk anvendes ved tryk af farvet logo eller tekst. Der kan maks. trykkes 3 farver.
- Farvetryk kan på sigt udvaskes ved anvendelse i klorbassiner.
- Trykklart layout leveres i en redigerbar PDF- eller EPS-fil med en opløsning på mindst 300 dpi. Tekst og grafik skal være outlinet.
- P.g.a. det bløde silikonemateriale anbefales et meget enkelt layout, der er så stort som muligt.
- Nej tak til billeder og små grafiske elementer.